

## Caldeira eléctrica SB série. 15 litros



### Descrição

- Termo eléctrico 15 litros de capacidad.
- Aislamiento reforzado, gran eficiencia energética - clase 'A'.
- Resistencia blindada sumergida de baja carga superficial
- Regulación exterior de la temperatura en el frontal de la tapa de registro.
- Apto para realizar ciclos de desinfección térmica antilegionela (>70°C).
- Cuerpo exterior en termoplástico ABS blanco/gris acabado brillante.
- Instalación vertical bajo o sobre encimera.
- Calderín vitrificado.
- Ánodo de magnesio electrónico.
- Piloto de funcionamiento.
- Válvula de seguridad tarada a 10 bar suministrada con el aparato.
- Garantía total: 3 años.

### Especificações técnicas

Caldeira eléctrica com uma capacidade de 15 litros. A caldeira interior é feita de aço-carbono laminado a frio com 2 mm de espessura e um revestimento de esmalte vitrificado com 220µ de espessura cozido a 860°C, o que proporciona uma proteção adequada contra a corrosão. Além disso, o dispositivo incorpora um ânodo de magnésio (Ø16x200mm) que actua como proteção adicional. O corpo exterior é fabricado em termoplástico ABS branco e cinzento com acabamento brilhante. Entre a caldeira e o corpo exterior existe um isolamento de poliestireno expandido pré-formado com uma espessura média de 20 mm. A caldeira é pendurada na parede por meio de uma perna de 2 parafusos que permite pendurar o aparelho na parede engançando-o no corpo exterior da caldeira. Os furos na parede para pendurar o aparelho devem ter uma broca de 15 mm e uma profundidade de 75 mm no caso de paredes de tijolo de 10 cm com argamassa incluída. O aparelho foi concebido para ser instalado verticalmente, tanto por cima como por baixo da bancada. A pressão nominal do aparelho é de 9 bar (0,9 MPa) e é controlada por uma válvula hidráulica de segurança e de retenção regulada para 10 bar (1,0 MPa) fornecida com cada aparelho. A água é aquecida por um elemento de aquecimento de cobre blindado submerso de 2000W - 230V com uma carga superficial de 10W/cm<sup>2</sup>. A temperatura é controlada por um termóstato de bulbo regulado a 75°C, que pode ser acionado através de um manípulo situado na parte frontal da tampa do registo. Em caso de falha do termóstato de regulação, é ativado um termóstato bimetálico de dupla segurança situado em contacto com a parte central da caldeira, regulado a 93°C. Classe I, IP24 e ficha de ligação de fábrica. Uma luz piloto situada na parte frontal da tampa do registo indica o funcionamento do esquentador. De acordo com a Diretiva EuP, perfil de consumo "XXS" e eficiência energética "A". As dimensões totais do produto são 348x348x355 mm e o seu peso é de 9 kg.

### Componentes

- Perna de ancoragem que permite pendurar o aparelho.
- Válvula de segurança e de retenção regulada a 10 bar.
- Instalação vertical sobre a bancada ou por baixo da bancada.
- Inclui cotovelo de 90º para facilitar a instalação da válvula em posição vertical sob a bancada.

### Certificados

CE, RoHS. Em conformidade com as Directivas de Segurança Eléctrica 73/23/CEE e 93/68/CEE e Compatibilidade Electromagnética 89/336/CEE e 92/31/CEE. Em conformidade com as Directivas Europeias de Conceção Ecológica e Rotulagem Energética 2010/30/UE, 2009/125/CE e com o Regulamento Delegado da Comissão 812/2013.

### Operação

Quando o aparelho estiver instalado hidráulicamente e completamente cheio de

### Especificações eléctricas

**Voltaje/frecuencia:** 220-240V 50/60Hz

**Intensidad máxima:** 8.7 A

**Potencia total:** 2000 W

**Resistencia:** blindada sumergida de cobre de 10 W/cm<sup>2</sup>

**Aislamiento eléctrico:** Clase I

**Índice de protección:** IP24

**Termostato exterior regulación de bulbo:** 75 °C

**Termostato doble seguridad:** 93 °C

### Especificações mecânicas

**Material caldera:** Acero al carbono de 2 mm de espesor

**Recubrimiento caldera:** Esmalte vitrificado de 220µ de espesor

**Material cuerpo:** Termoplástico ABS blanco y gris acabado brillante

**Aislamiento:** poliestireno expandido preconformado de 20 mm de espesor medio

**Presión nominal:** 9 bar (0.9 MPa)

### Especificações da embalagem

**Dimensiones embalaje individual:** 405 alto x 395 ancho x 415 fondo (mm)

**Peso con embalaje individual:** 10.6 kg

**Dimensiones del producto:** 348 alto x 348 ancho x 355 fondo (mm)

**Peso del producto:** 9 kg

### Instalação

El termo eléctrico modelo APARICI-SB15 se puede instalar tanto en posición vertical sobre bajo encimera como sobre encimera (fig-1). En cualquier caso, la válvula de seguridad debe de ser instalada en el tubo de entrada de agua, es decir, mirando el aparato de frente, a la derecha. Para permitir que en la instalación bajo encimera la válvula quede en posición horizontal con el gatillo en la parte superior, se suministra un codo de 90º junto con el aparato. Por motivos de seguridad eléctrica y según el Reglamento Electrotécnico de Baja Tensión, la instalación en baños debe de realizarse en la zona 3 según se muestra en la figura-2.

### Adequação funcional

**Per I de consumo:** XXS

**E ciencia energética:** A

**E ciencia (nwh):** 35.11%

**Consumo eléctrico anual (AEC):** 525 kWh/año

**Consumo eléctrico diario (Qelec):** 2,48 kWh/día

**Volumen:** 15 l

**Producción agua caliente a 40 °C:** No declarado en perfil 'S'

água, ligar a ficha do aparelho a uma tomada eléctrica e o aparelho estará pronto a funcionar. Selecionar a temperatura de acumulação desejada através do manipulo situado na parte da frente da tampa do registo, que pode variar entre 7 (posição '-') e 75°C (posição '+'). Após um período de tempo a partir do momento da ligação eléctrica, a água quente está disponível se a torneira correspondente for aberta.

**Tiempo de calentamiento de 15 a 75 °C: 33 min (\*)**

**Producción agua caliente a 40 °C: 27 litros (\*)**

(\*) valores aproximados

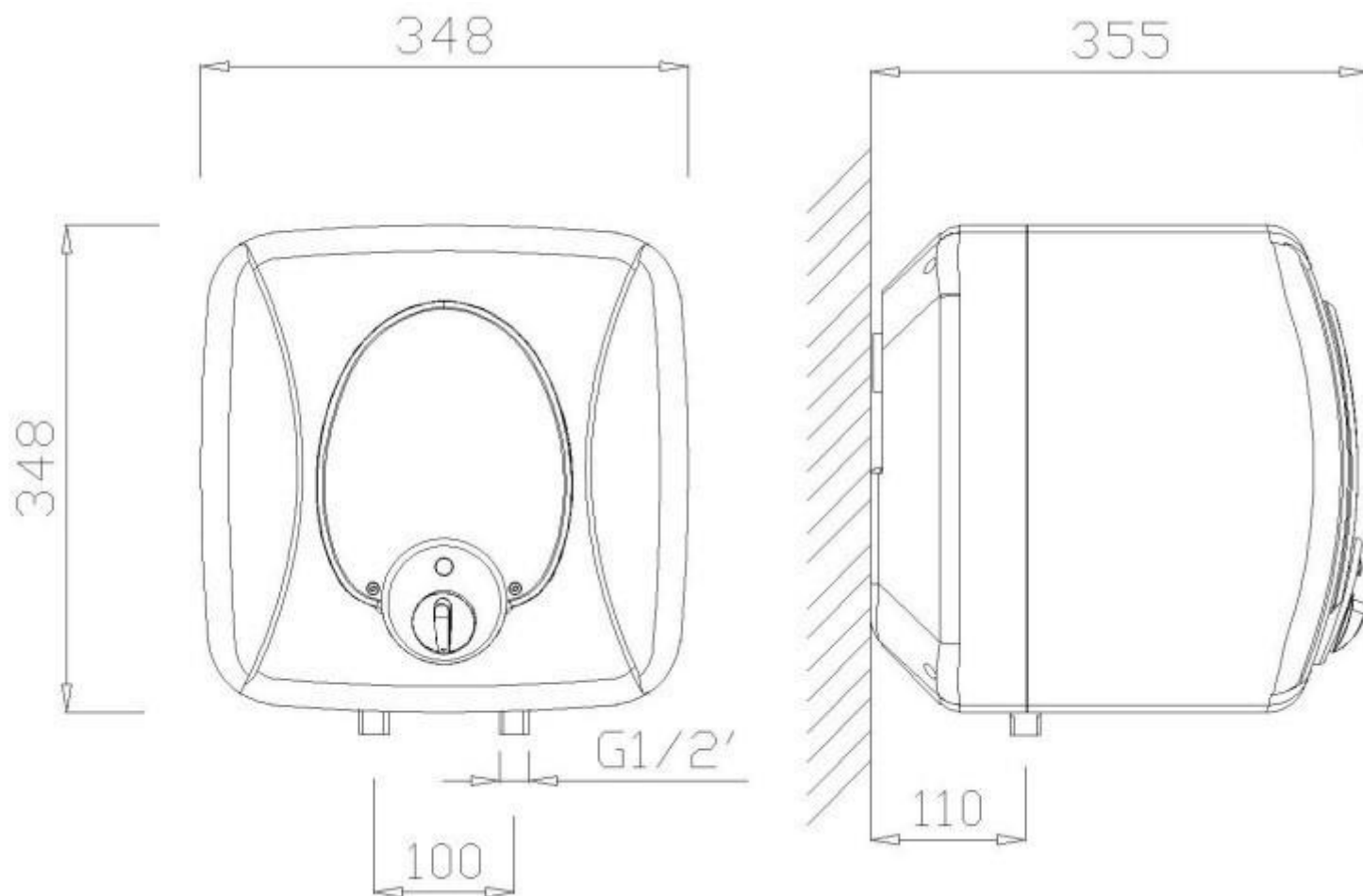
### Manutenção

O aparelho não necessita de qualquer manutenção. A única precaução a tomar é esvaziá-lo em caso de geada se não for utilizado.

### Limpeza

Se recomienda un paño de algodón ligeramente humedecido en una solución jabonosa. A continuación, secar. No utilizar ningún tipo de producto agresivo.

### Esquema dimensional



### Certificados



### Instalação

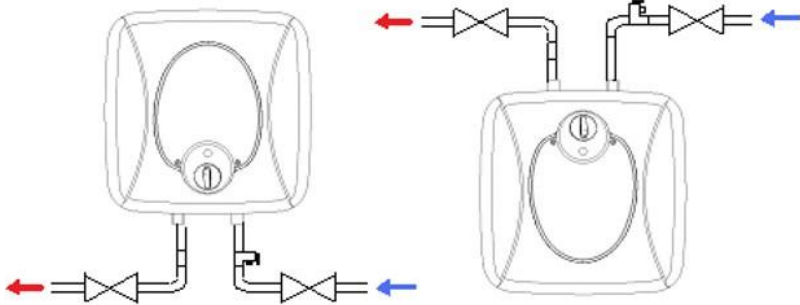


Fig-1

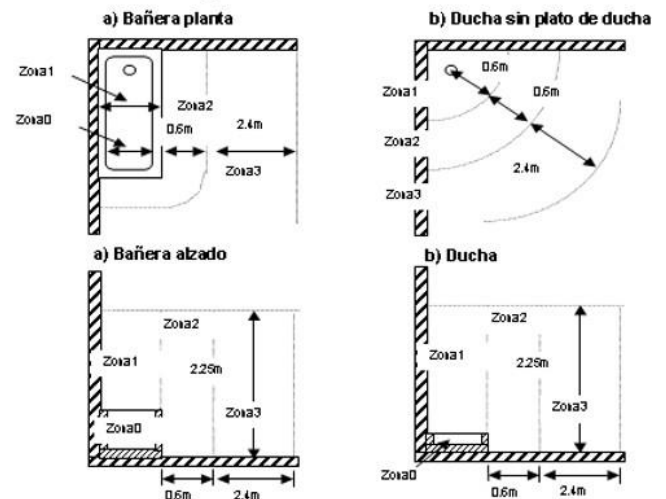


fig-2

Etiqueta energética

ENERGY Y UA IE IA

APARICI SB15

XXS

A

15 dB

525 kWh/annum

2015 812/2013



PRODUCTOS RELACIONADO



Estas especificações podem ser modificadas e/ou alteradas devido a requisitos de fabrico.