

## Caldeira eléctrica série N. 30 litros



### Especificações técnicas

Caldeira eléctrica com uma capacidade de 30 litros. A caldeira interior é feita de aço-carbono laminado a frio com 1,55 mm de espessura com um revestimento de esmalte vitrificado cozido no forno a 860°C com uma espessura de 220µ que proporciona uma proteção adequada contra a corrosão. Além disso, o aparelho incorpora um ânodo de magnésio (Ø21x175 mm) que actua como proteção adicional. O corpo exterior é constituído por uma parte cilíndrica em chapa de aço-carbono de 0,4 mm de espessura revestida com tinta epóxi-poliéster branca de 70µ de espessura e duas tampas em ABS cinzento de 2 mm de espessura. Entre a caldeira e o corpo exterior existe um isolamento em poliuretano expandido sem CFC com 22 mm de espessura. A caldeira é pendurada na parede por meio de 1 pé que é diretamente fixado ao corpo exterior por meio de 2 parafusos M6X18 mm. Os furos na parede para pendurar o aparelho devem ter uma broca de 15 mm e uma profundidade de 75 mm no caso de paredes de tijolo de 10 cm com argamassa incluída. O aparelho pode ser instalado na posição vertical. A pressão nominal do aparelho é de 7,5 bar (0,75 MPa) e é controlada por uma válvula hidráulica de segurança e de retenção regulada para a pressão fornecida com cada aparelho. A água é aquecida por um aquecedor de cobre blindado submerso de 2000W - 230V com uma carga superficial de 9,8W/cm<sup>2</sup>. A temperatura é controlada por um termostato de haste regulado a 75°C, que pode ser acionado por meio de um manípulo situado na parte inferior da tampa da caixa de visita. Em caso de falha do termostato de regulação, é ativado um termostato bimetálico de dupla segurança regulado a 70°C. Classe I, IP24 e ficha de ligação fornecida com o aparelho. Em conformidade com a Diretiva EuP, perfil de consumo "S" e eficiência energética "B". Uma luz piloto situada na parte frontal da tampa do registo indica o funcionamento da resistência e um termómetro qualitativo ancorado na parte superior do corpo exterior da caldeira indica a temperatura aproximada da água na caldeira. As dimensões totais do produto são 404x385,5x521 mm e o seu peso é de 12 kg.

### Componentes

- Uma perna de ancoragem fixada diretamente ao corpo.
- Válvula de segurança e de retenção de 7,5 bar (0,75 MPa)
- Instalação vertical.
- Parafusos e buchas de nylon incluídos.

### Certificados

CE, RoHS. Em conformidade com as Directivas de Segurança Eléctrica 73/23/CEE e 93/68/CEE e Compatibilidade Electromagnética 89/336/CEE e 92/31/CEE. Em conformidade com as Directivas Europeias de Concepção Ecológica e Rotulagem Energética 2010/30/UE, 2009/125/CE e com o Regulamento Delegado da Comissão 812/2013.

### Operação

### Descrição

- Caldeira eléctrica de 30 litros de capacidade.
- Elemento de aquecimento blindado submerso com baixa carga superficial.
- Regulação externa da temperatura.
- Termómetro.
- Instalação vertical.
- Caldeira vitrificada.
- Ânodo de magnésio.
- Luz piloto de funcionamento.
- Válvula de segurança regulada a 7,5 bar fornecida com o aparelho.
- Garantia total: 3 anos.

### Especificações eléctricas

**Voltaje/frecuencia:** 220-240 V 50/60 Hz  
**Intensidad máxima:** 8.7 A  
**Potencia total:** 2000 W  
**Resistencia:** blindada sumergida de cobre de 9.8 W/cm<sup>2</sup>.  
**Aislamiento eléctrico:** Clase I  
**Indice de protección:** IP24  
**Termostato doble seguridad:** 70 °C  
**Termostato regulación exterior de varilla:** 75 °C

### Especificações mecânicas

**Material caldera:** Acero al carbono de 1.55 mm de espesor  
**Recubrimiento caldera:** Esmalte vitrificado  
**Material cuerpo:** Acero al carbono pintado epoxi-poliéster blanco  
**Aislamiento:** Poliuretano expandido libre de CFC de 23 mm de espesor  
**Presión nominal:** 7.5 bar (0.75 MPa)

### Especificações da embalagem

**Dimensiones embalaje individual:** 570 alto x 420 ancho x 440 fondo (mm)  
**Peso con embalaje individual:** 15.9 Kg  
**Dimensiones del producto:** 521 alto x 385 ancho x 404 fondo (mm)  
**Peso del producto:** 12 kg

### Instalação

El termo eléctrico se puede instalar en posición vertical (fig-1). En cualquier caso la válvula de seguridad debe de ser instalada en el tubo de entrada de agua, es decir, mirando el aparato de frente, a la derecha. Por motivos de seguridad eléctrica y según el Reglamento Electrotécnico de Baja Tensión, la instalación en baños debe de realizarse en la zona 3 según se muestra en la figura-2.

### Adequação funcional

**Per I de consumo:** S  
**E ciencia energética:** B  
**E ciencia (nwh):** 35.35%  
**Consumo eléctrico anual (AEC):** 521 kWh/año  
**Consumo eléctrico diario (Qelec):** 2.46 kWh/dia  
**Volumen:** 30 l  
**Producción agua caliente a 40 °C:** No declarado en perfil 'S'  
**Tiempo de calentamiento de 15 a 75 °C:** 1h 24min (\*)  
 (\*) Valores aproximados

### Manutenção

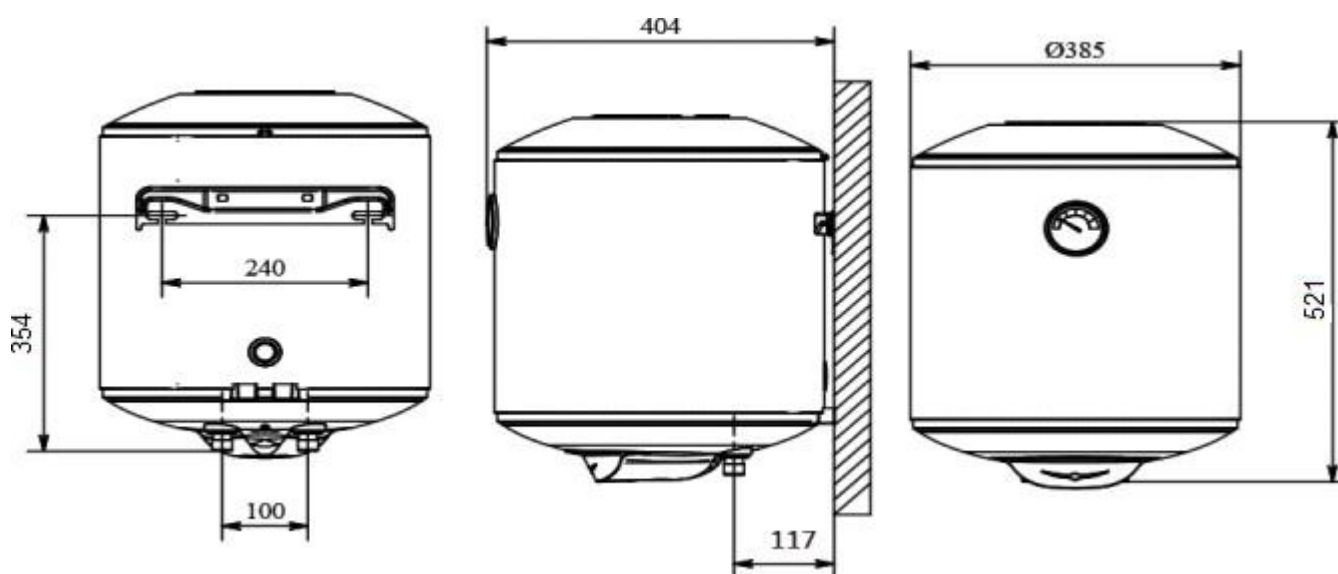
Quando o aparelho estiver instalado hidráulicamente e completamente cheio de água, ligar a ficha do aparelho a uma tomada eléctrica e o aparelho está pronto a funcionar. Seleccionar a temperatura de armazenamento desejada utilizando o manípulo situado na base da tampa de visita. As opções são: 'LOW': 15°C (anti-congelação), 'ECO': 55°C (optimização energética) e 'HIGH': 75°C (produção máxima de água quente). Após um período de tempo a partir do momento da ligação eléctrica, a água quente está disponível se a torneira correspondente for aberta.

El aparato no requiere ningún mantenimiento. Únicamente hay que tener la precaución de vaciarlo en caso de heladas si no se va a utilizar.

## Limpeza

Recomenda-se a utilização de um pano de algodão ligeiramente humedecido com uma solução de sabão. Em seguida, secar com um pano. Não utilizar produtos agressivos.

## Esquema dimensional



## Certificados



## Instalação



Fig-1

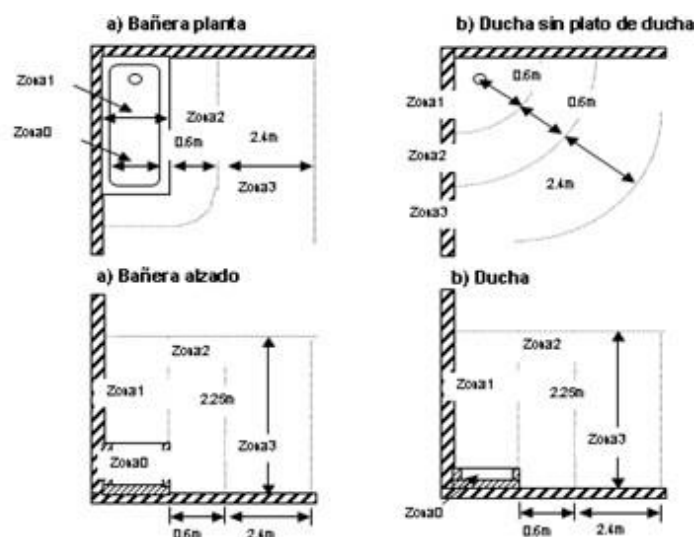
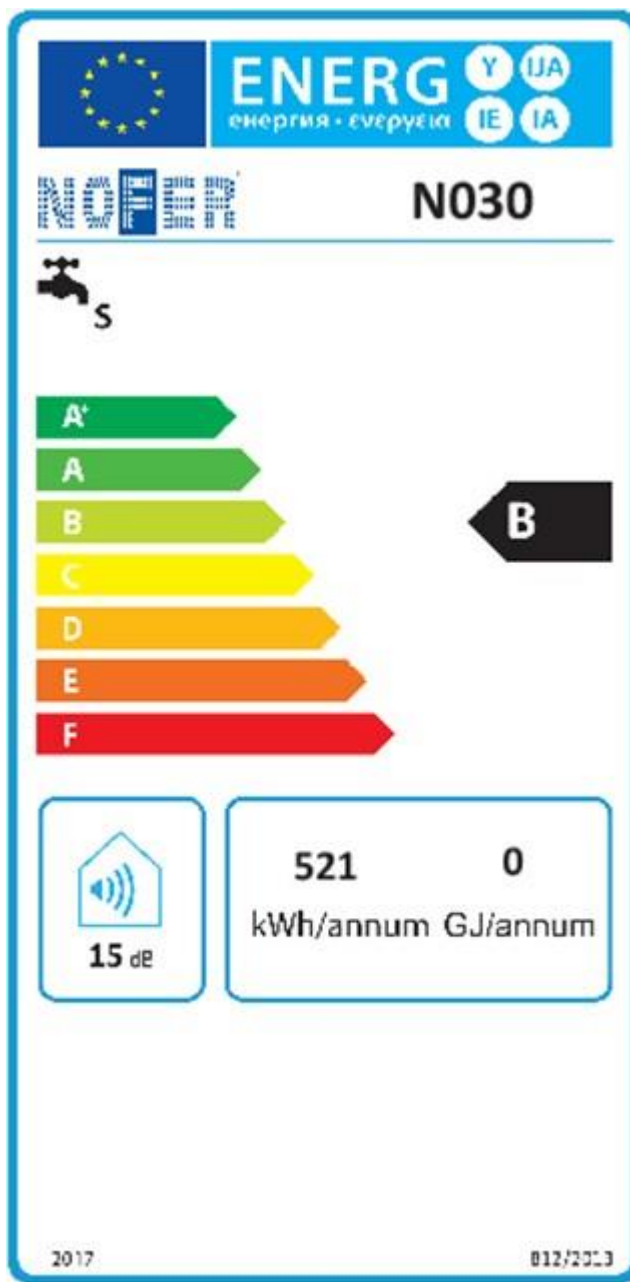


fig-2

## Etiqueta energética



PRODUCTOS  
 RELACIONADO



N050



N075



N100

Estas especificações podem ser modificadas e/ou alteradas devido a requisitos de fabrico.