



Sanita adaptada à parede resistente a vandalismo com saída horizontal. Aço inoxidável. Acabamento em cetim

Descrição

- Sanita suspensa na parede em aço inoxidável AISI 304.
- Saída horizontal para a parede.
- Resistente a vandalismo, totalmente soldada e polida, sem arestas vivas.
- Adequado para lavatórios com elevada frequência de utilização.
- Adequado para sistemas de descarga manuais ou electrónicos.
- Fácil de limpar, durável e resistente à ferrugem.
- Acabamento acetinado em aço inoxidável.
- Também disponível em acabamento brilhante (NOFER 13018.B).

Texto sugerido para prescrição

Sanita suspensa NOFER em aço inoxidável AISI 304 com acabamento acetinado. Saída horizontal para a parede.
Dimensões: 380 A x 355 L x 550 P (mm).
Entrada de água Ø31 mm e descarga Ø100 mm.

Componentes

- Sanita em aço inoxidável AISI 304.
- Furos (opcionais) não incluídos.
- Ferragens de fixação não incluídas.

Disponível em

- Opcionalmente disponível com tampas em ABS (15028), madeira (15031.NG) ou aço inoxidável (15029.S).
- Opcionalmente disponível com a estrutura de fixação NOFER 13019.

Características técnicas

Material: Chapas de aço inoxidável AISI 304

Acabamento: Cetim

Espessura: Mínimo 1 e 2 mm

Dimensões: 380 de altura x 355 de largura x 550 de profundidade (mm)

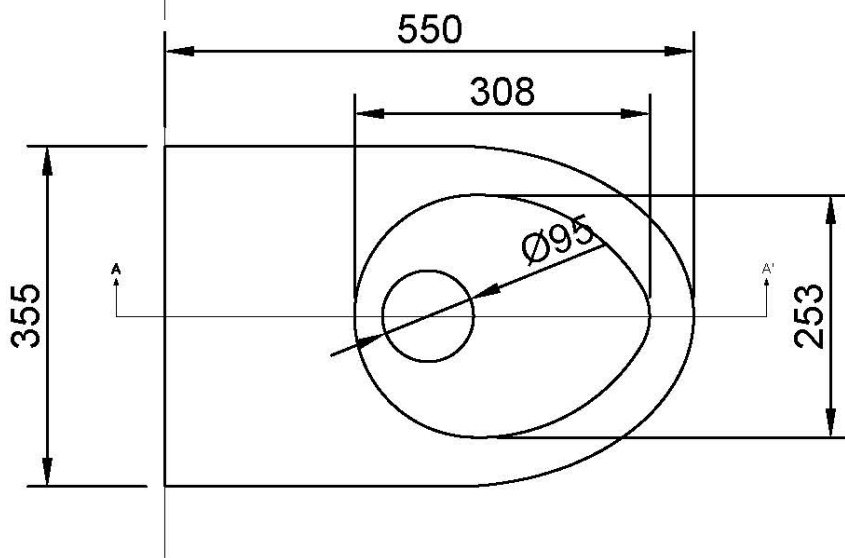
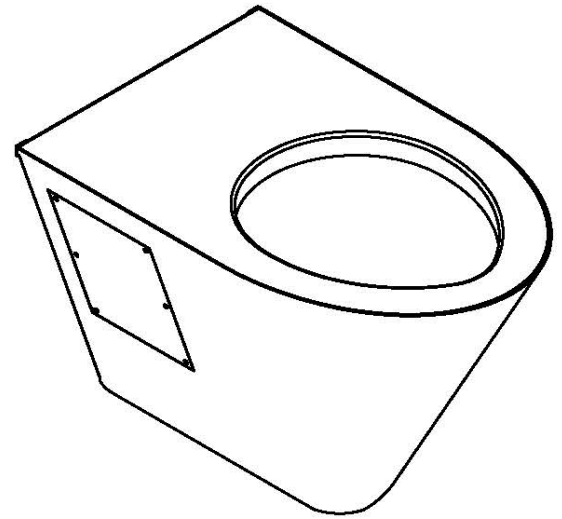
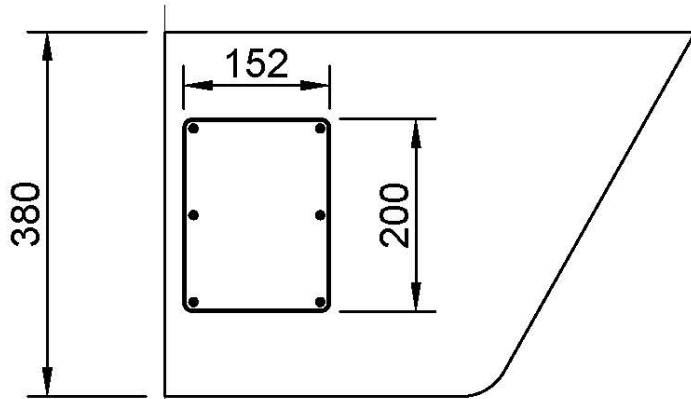
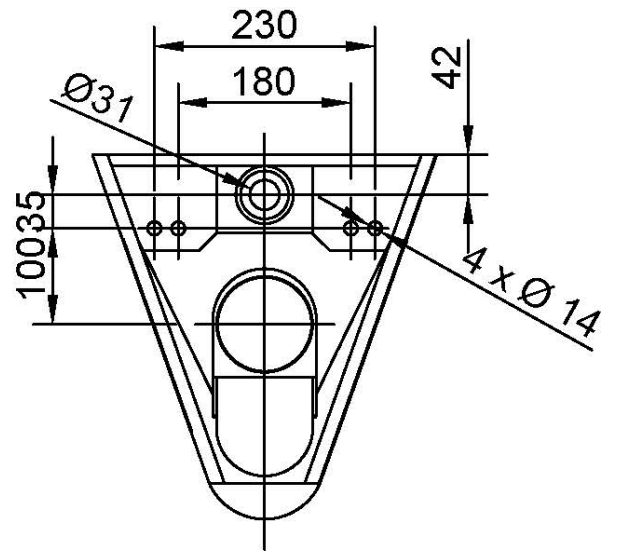
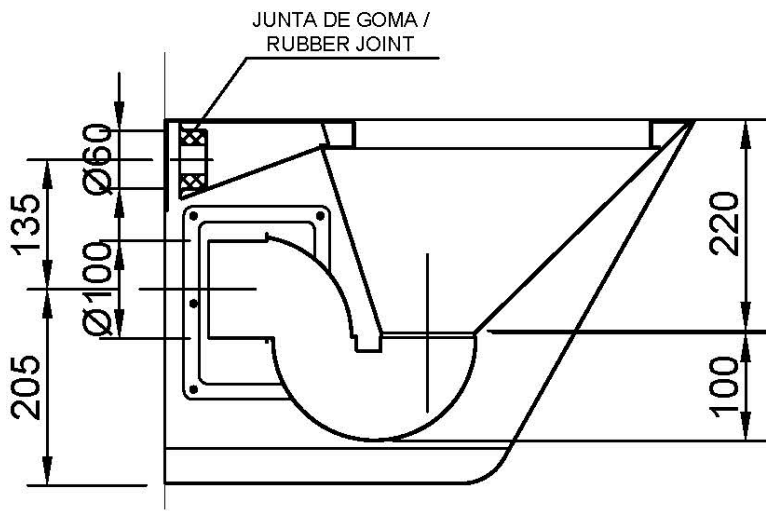
Diâmetro da ligação de água: Ø31 mm

Diâmetro de drenagem: Ø100 mm

Manutenção

O aço inoxidável requer manutenção uma vez que a sujidade ao longo do tempo pode danificar o cromo (Cr) contido no aço inoxidável. Recomendamos uma limpeza mensal com um produto especializado para aço inoxidável.

Esquema dimensional

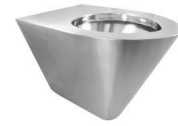




PRODUCTOS
RELACIONADO



13011.S



13018.B

Estas especificações podem ser modificadas e/ou alteradas devido a requisitos de fabrico.