



Sanita de chão resistente a vandalismo com saída horizontal. Aço inoxidável. Acabamento em cetim

Descrição

-Sanita adaptada em aço inoxidável AISI 304 - Adequada para pessoas com mobilidade reduzida - Montagem no chão com drenagem horizontal.

-Construção resistente ao vandalismo, totalmente soldada e polida, sem arestas vivas.

-Adequado para lavatórios com elevada frequência de utilização; - Adequado para sistemas de descarga manuais ou electrónicos.

-Fácil de limpar, durável e resistente à ferrugem. - Acabamento acetinado. Também disponível em acabamento brilhante NOFER 13012.

Texto sugerido para prescrição

Sanita ergonómica adaptada NOFER em aço inoxidável AISI 304 com acabamento acetinado. Montagem no chão com descarga horizontal.

Dimensões: 460 altura x 355 largura x 540 profundidade (mm). Entrada de água Ø 60 mm e escoamento Ø 100 mm.

Componentes

- Sanita em aço inoxidável AISI 304 - Furos (opcionais) não incluídos.

Disponível em

As tampas NOFER em ABS (15028), madeira (15031) ou aço inoxidável (15029) estão disponíveis como opção.

Características técnicas

Material: Chapa de aço inoxidável AISI 304

Acabamento: Cetim

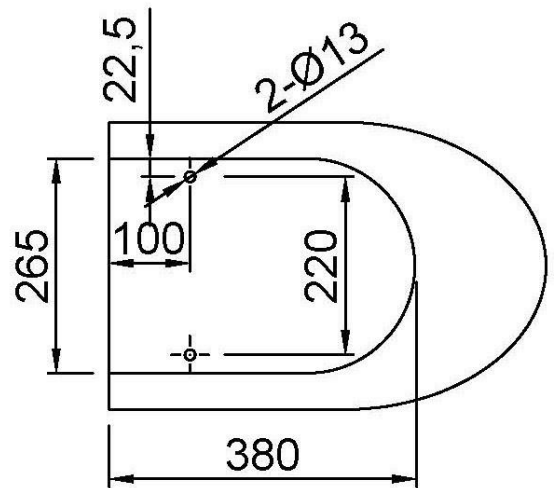
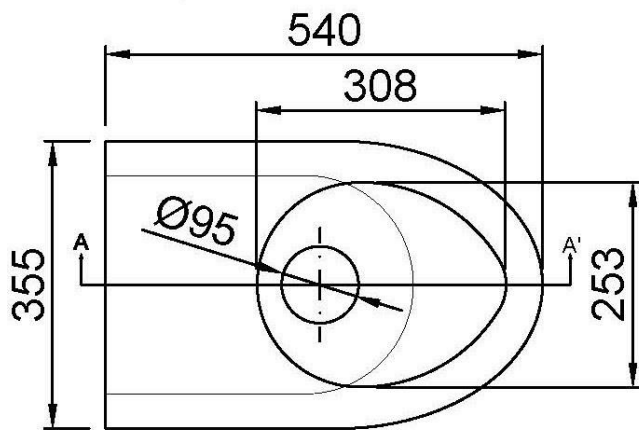
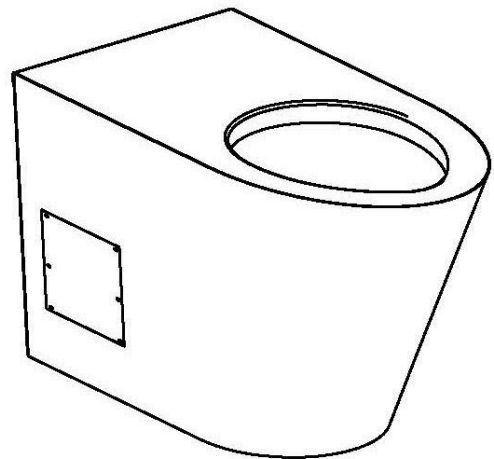
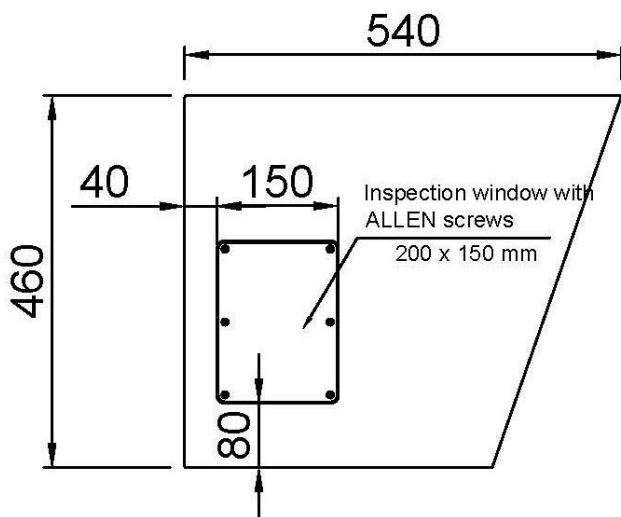
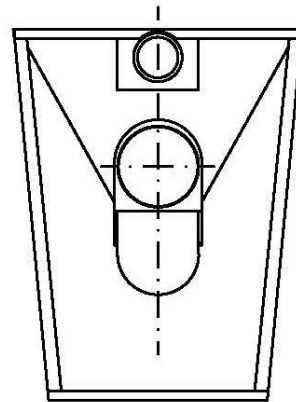
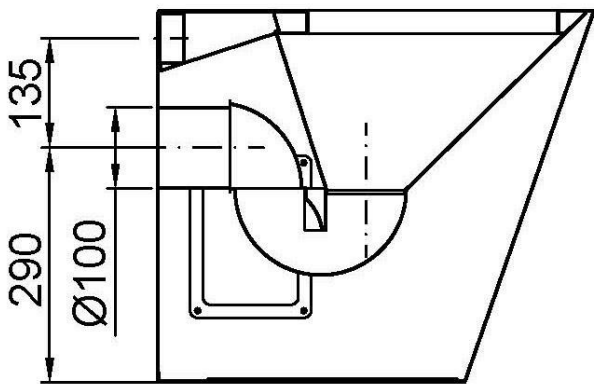
Espessura: 1,2 mm

Dimensões: 460 A x 355 L x 540 P (mm)

Diâmetro da ligação de água: Ø60 mm

Diâmetro de drenagem: Ø100 mm

Esquema dimensional



PRODUCTOS
RELACIONADOS



13012.B



13012.M.B



13012.S