



## Sanita de chão resistente a vandalismo com saída horizontal. Aço inoxidável. Acabamento brilhante

### Descrição

- Sanita adaptada em aço inoxidável AISI 304.
- Adequada para pessoas com mobilidade reduzida.
- Montagem no chão com drenagem horizontal.
- Construção resistente a vandalismo, totalmente soldada e polida, sem arestas vivas.
- Adequado para lavatórios com elevada frequência de utilização.
- Adequado para sistemas de descarga manuais ou electrónicos.
- Fácil de limpar, durável e resistente à ferrugem.
- Acabamento brilhante. Também disponível em acabamento acetinado NOFER 13012.

### Texto sugerido para prescrição

Sanita ergonómica adaptada NOFER em aço inoxidável AISI 304 com acabamento brilhante. Montagem no chão com descarga horizontal. Dimensões: 460 altura x 355 largura x 540 profundidade (mm).

Entrada de água Ø 60 mm e descarga Ø 100 mm.

### Componentes

- Sanita em aço inoxidável AISI 304 - Furos (opcionais) não incluídos.

### Disponível em

As tampas NOFER em ABS (15028), madeira (15031) ou aço inoxidável (15029) estão disponíveis como opção.

### Características técnicas

**Material:** Chapa de aço inoxidável AISI 304

**Acabamento:** Luminosidade

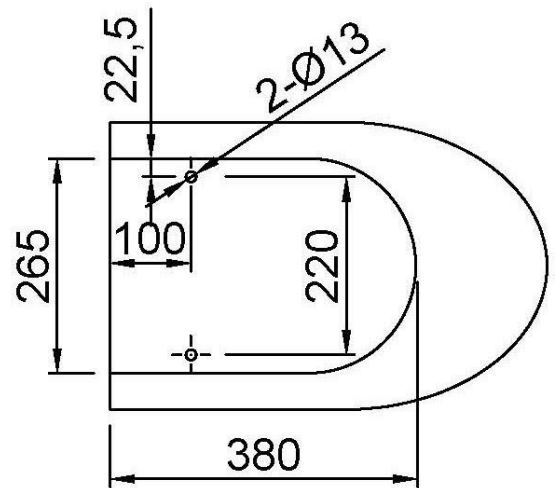
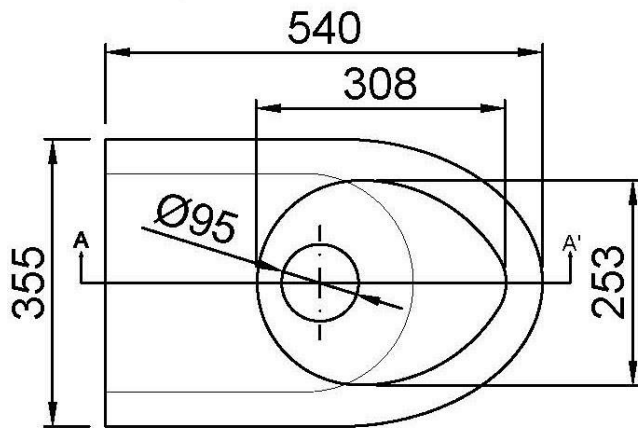
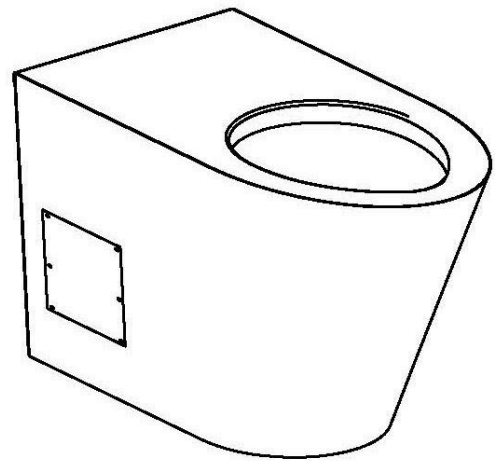
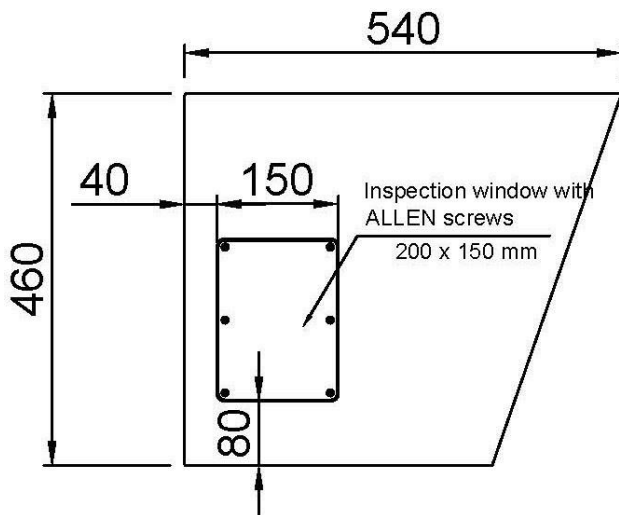
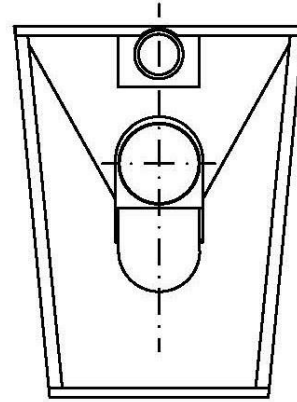
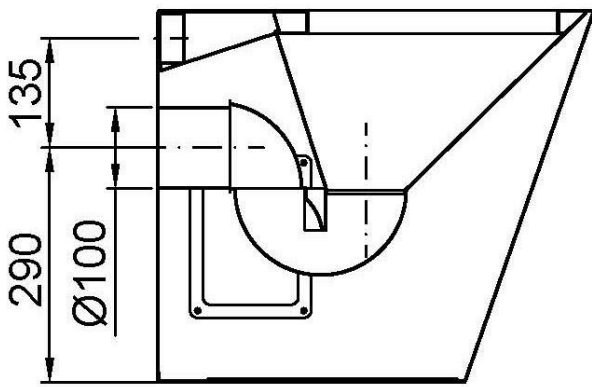
**Espessura:** 1,2 mm

**Dimensões:** 460 A x 355 L x 540 P (mm)

**Diâmetro da ligação de água:** Ø60 mm

**Diâmetro de drenagem:** Ø100 mm

### Esquema dimensional



PRODUTOS  
RELACIONADO



13012.B



13012.M.S



13012.S